

CINTURÓN LINIERO DE CUERO 4.5" - RCJ100 / RCJ103C



Cinturón de liniero de 4,5" fabricado en cuero natural de alta calidad, diseñado para posicionamiento en trabajos en altura. Proporciona sujeción firme, apoyo estructural y descanso en la zona lumbar, permitiendo al trabajador mantener estabilidad y reducir la fatiga durante labores prolongadas en postes, estructuras o árboles.

Incorpora apoyo lumbar acolchado con esponja EVA de 6 mm y forro en cuero descarnado, mejorando la distribución de carga y aumentando la comodidad. Su construcción pegada, cosida y remachada garantiza alta resistencia mecánica, mientras que las argollas en "D" permiten una conexión segura a estrobos de posicionamiento.

Además, incluye pasadores para herramientas y accesorios complementarios como cordel de cuero y mosquetón, ofreciendo practicidad y eficiencia en terreno.

ESPECIFICACIONES:

COMPONENTE	ESPECIFICACIÓN	DESEMPEÑO
Cuerpo principal	Cuero natural de alta calidad	Alta resistencia mecánica y durabilidad en trabajos exigentes
Soporte lumbar	Ancho 4.5" con respaldo forrado en cuero descarnado	Mayor estabilidad y soporte ergonómico en zona lumbar
Acolchado interno	Esponja EVA de 6 mm	Reduce presión y fatiga en jornadas prolongadas
Correa de ajuste	Con ojettillos reforzados	Evita desgaste prematuro del cuero y prolonga la vida útil
Sistema de fabricación	Pegado, cosido y remachado	Estructura robusta y segura en condiciones adversas
Argollas laterales	Argollas metálicas en "D" en ambos extremos con resistencia de 22.5 Kn	Conexión firme y segura con estrobos de seguridad
Pasadores porta-herramientas	Capacidad para 4 herramientas	Acceso rápido y ordenado al equipo de trabajo
Accesorios adicionales	Cordel de cuero y mosquetón	Mayor versatilidad y sujeción de objetos auxiliares
Tallas disponibles	Adultos S y M-L	Adaptabilidad a diferentes usuarios
Capacidad	120 Kg	Factor de seguridad 5:1 proporciona resistencia de posicionamiento en altura

CARACTERÍSTICAS DE SEGURIDAD:

Acolchado interno con esponja eva 6 mm

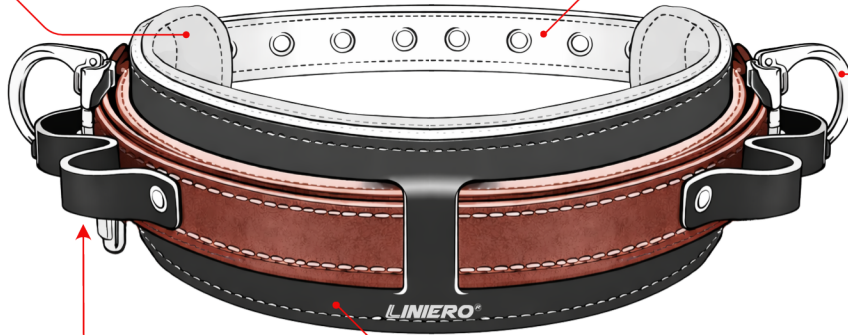
Correa de ajuste con ojillos reforzados



Argolla D - 23Kn

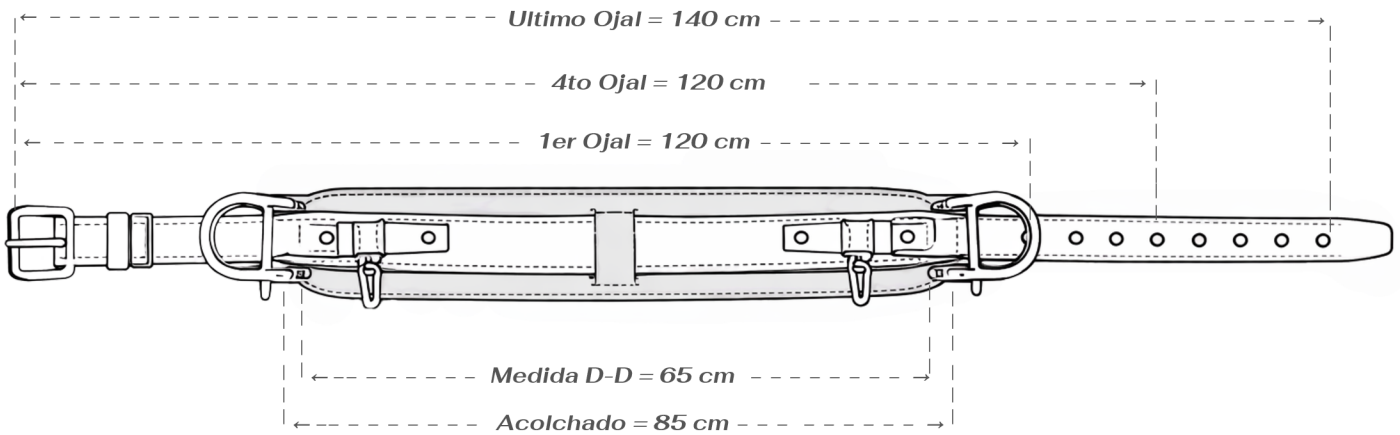
Pasador porta herramientas

Soporte Lumbar 4.5"



MEDIDAS:

Talla M-L (RCJ100)



Talla S (RCJ103C)

